



ŚWIAT OKIEN
Fabryka okien

ALSECCO



**CENNIK
STOLARKI ALUMINIOWEJ**

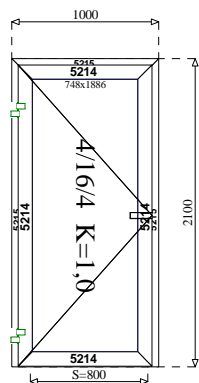


ZASADY WYKONYWANIA WYCEN DLA STOLARKI ALUMINIOWEJ

1. Podane w części tabelarycznej cennika ceny, dotyczą okien i drzwi w kolorze standardowym, tzn. białym RAL 9016 lub brązowym RAL 8019
2. Cennik dotyczy stolarki aluminiowej wykonanej w systemie Ponzio: Z przekładką termiczną NT 52, oraz bez przekładki termicznej NT 50. Grubość profili w obu systemach wynosi 52 mm
3. **WSZYSTKIE KWOTY W CENNIKU SĄ CENAMI NETTO**
4. Wartości w tabelach podano przyjmując krok wymiarów równy 100 mm
5. Stolarka jest produkowana w dowolnych kolorach z palety RAL
6. W cenniku zastosowano pakiet szkła grubości 24 mm, o współczynniku $K=1,0$
7. Na życzenie klienta istnieje możliwość zastosowania dowolnego wkładu szybowego (dopłaty do szyb)
8. Stolarka o nietypowych kształtach podlega indywidualnej wycenie
9. W cenę stolarki nie wliczono montażu
10. Wymiary na rysunkach przy tabelach w cenniku są wymiarami poglądowymi

ALUMINIUM ZIMNE DRZWI JEDNOSKRZYDŁOWE OTWIERANE NA ZEWNĄTRZ

Aluminium zimne NT 50 wyposażone : klamka, 1 zamek (wkładka zwykła) próg , szyba K-1,0 4/16/4

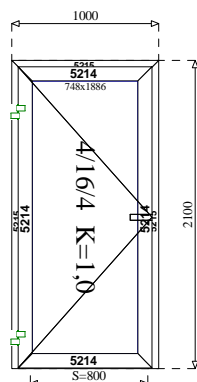


	600	700	800	900	1000	1100	1200	1300
1800	1 156	1 204	1 252	1 300	1 348	1 396	1 444	1 492
1900	1 186	1 235	1 284	1 334	1 383	1 432	1 482	1 531
2000	1 216	1 266	1 317	1 368	1 418	1 469	1 519	1 570
2100	1 246	1 298	1 349	1 401	1 453	1 505	1 557	1 609
2200	1 276	1 329	1 382	1 435	1 488	1 542	1 595	1 648
2300	1 305	1 360	1 414	1 469	1 524	1 578	1 633	1 687
2400	1 335	1 391	1 447	1 503	1 559	1 614	1 670	1 726
2500	1 365	1 422	1 480	1 537	1 594	1 651	1 708	1 765

Uwaga: Przy zmianie Szerokości powyżej 1200 mm zalecane jest dodanie jednego zawiasu dodatkowo

ALUMINIUM ZIMNE DRZWI JEDNOSKRZYDŁOWE OTWIERANE DO WEWNĄTRZ

Aluminium zimne NT 50 wyposażone : klamka, 1 zamek (wkładka zwykła) próg , szyba K-1,0 4/16/4



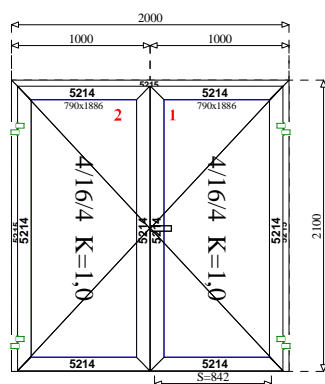
	600	700	800	900	1000	1100	1200	1300
1800	1 139	1 185	1 231	1 277	1 323	1 370	1 416	1 462
1900	1 169	1 217	1 264	1 311	1 359	1 406	1 454	1 501
2000	1 199	1 248	1 297	1 345	1 394	1 443	1 492	1 540
2100	1 229	1 279	1 329	1 380	1 430	1 480	1 530	1 580
2200	1 260	1 311	1 362	1 414	1 465	1 516	1 568	1 619
2300	1 290	1 342	1 395	1 448	1 500	1 553	1 606	1 658
2400	1 320	1 374	1 428	1 482	1 536	1 590	1 644	1 697
2500	1 350	1 405	1 461	1 516	1 571	1 626	1 681	1 737

Uwaga: Przy zmianie Szerokości powyżej 1200 mm zalecane jest dodanie jednego zawiasu dodatkowo

ALUMINIUM ZIMNE

DRZWI DWUSKRZYDŁOWE OTWIERANA NA ZEWNĄTRZ

Aluminium zimne NT 50 wyposażone : klamka, 1 zamek (wkładka zwykła) próg , szyba K-1,0 4/16/4

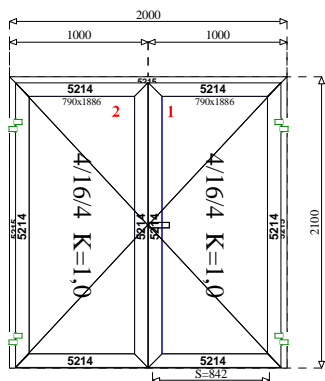


	1400	1500	1600	1700	1800	1900	2000	2100	2200	2300	2400	2500
1800	2 150	2 196	2 242	2 288	2 335	2 381	2 427	2 473	2 519	2 565	2 611	2 657
1900	2 208	2 256	2 303	2 351	2 398	2 446	2 493	2 540	2 588	2 635	2 683	2 730
2000	2 267	2 316	2 364	2 413	2 462	2 510	2 559	2 608	2 657	2 705	2 754	2 803
2100	2 325	2 375	2 425	2 475	2 525	2 575	2 625	2 675	2 725	2 775	2 825	2 875
2200	2 384	2 435	2 486	2 537	2 589	2 640	2 691	2 743	2 794	2 845	2 897	2 948
2300	2 442	2 495	2 547	2 600	2 652	2 705	2 758	2 810	2 863	2 915	2 968	3 021
2400	2 500	2 554	2 608	2 662	2 716	2 770	2 824	2 878	2 932	2 986	3 039	3 093
2500	2 559	2 614	2 669	2 724	2 780	2 835	2 890	2 945	3 000	3 056	3 111	3 166

ALUMINIUM ZIMNE

DRZWI DWUSKRZYDŁOWE OTWIERANA DO WEWNĄTRZ

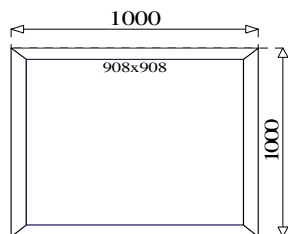
Aluminium zimne NT50 wyposażone : klamka, 1 zamek (wkładka zwykła) próg , szyba K-1,0 4/16/4



	1400	1500	1600	1700	1800	1900	2000	2100	2200	2300	2400	2500
1800	2 130	2 225	2 273	2 321	2 368	2 416	2 463	2 511	2 559	2 606	2 654	2 701
1900	2 186	2 283	2 332	2 381	2 430	2 479	2 528	2 577	2 626	2 674	2 723	2 772
2000	2 243	2 341	2 392	2 442	2 492	2 542	2 592	2 643	2 693	2 743	2 793	2 843
2100	2 300	2 399	2 451	2 502	2 554	2 605	2 657	2 708	2 760	2 811	2 863	2 914
2200	2 356	2 457	2 510	2 563	2 616	2 669	2 721	2 774	2 827	2 880	2 933	2 987
2300	2 413	2 515	2 569	2 624	2 678	2 732	2 786	2 841	2 895	2 950	3 004	3 059
2400	2 470	2 573	2 629	2 684	2 740	2 796	2 852	2 908	2 963	3 019	3 075	3 131
2500	2 526	2 632	2 689	2 746	2 803	2 860	2 917	2 975	3 032	3 089	3 146	3 203

ALUMINIUM ZIMNE STAŁE SZKLENIE W RAMIE

Aluminium zimne NT 50 : stałe szklenie w ramie, szyba K-1,0 4/16/4

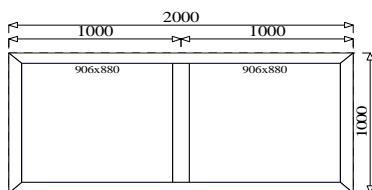


	500	600	700	800	900	1000	1100	1200	1300	1400	1500	1600	1700	1800	1900	2000	2100	2200	2300	2400	2500
500	193	211	229	248	266	284	302	321	339	357	375	394	412	430	449	467	485	503	522	540	558
600	211	231	250	270	289	309	328	348	368	387	407	426	446	465	485	505	524	544	563	583	602
700	229	250	271	292	313	334	355	375	396	417	438	459	480	501	521	542	563	584	605	626	647
800	248	270	292	314	336	358	381	403	425	447	469	491	514	536	558	580	602	624	647	669	691
900	266	289	313	336	360	383	407	430	454	477	501	524	547	571	594	618	641	665	688	712	735
1000	284	309	334	358	383	408	433	458	482	507	532	557	581	606	631	656	680	705	730	755	779
1100	302	328	355	381	407	433	459	485	511	537	563	589	615	641	667	693	719	746	772	798	824
1200	321	348	375	403	430	458	485	512	540	567	594	622	649	676	704	731	759	786	813	841	868
1300	339	368	396	425	454	482	511	540	568	597	626	654	683	712	740	769	798	826	855	884	912
1400	357	387	417	447	477	507	537	567	597	627	657	687	717	747	777	807	837	867	897	927	957
1500	375	407	438	469	501	532	563	594	626	657	688	719	751	782	813	844	876	907	938	970	1 001
1600	394	426	459	491	524	557	589	622	654	687	719	752	785	817	850	882	915	947	980	1 012	1 045
1700	412	446	480	514	547	581	615	649	683	717	751	785	818	852	886	920	954	988	1 022	1 055	1 089
1800	430	465	501	536	571	606	641	676	712	747	782	817	852	887	923	958	993	1 028	1 063	1 098	1 134
1900	449	485	521	558	594	631	667	704	740	777	813	850	886	923	959	996	1 032	1 068	1 105	1 141	1 178
2000	467	505	542	580	618	656	693	731	769	807	844	882	920	958	996	1 033	1 071	1 109	1 147	1 184	1 222
2100	485	524	563	602	641	680	719	759	798	837	876	915	954	993	1 032	1 071	1 110	1 149	1 188	1 227	1 266
2200	503	544	584	624	665	705	746	786	826	867	907	947	988	1 028	1 068	1 109	1 149	1 190	1 230	1 270	1 311
2300	522	563	605	647	688	730	772	813	855	897	938	980	1 022	1 063	1 105	1 147	1 188	1 230	1 272	1 313	1 355
2400	540	583	626	669	712	755	798	841	884	927	970	1 012	1 055	1 098	1 141	1 184	1 227	1 270	1 313	1 356	1 399
2500	558	602	647	691	735	779	824	868	912	957	1 001	1 045	1 089	1 134	1 178	1 222	1 266	1 311	1 355	1 399	1 443

ALUMINIUM ZIMNE

STAŁE SZKLENIE W RAMIE DWUKWATEROWY

Aluminium zimne NT 50 : stałe szklenie w ramie, szyba K-1,0 4/16/4



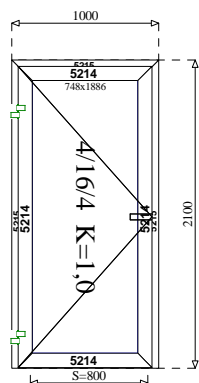
	1000	1100	1200	1300	1400	1500	1600	1700	1800	1900	2000	2100	2200	2300	2400	2500	2600	2700	2800	2900	3000
1000	424	446	468	490	512	535	557	579	601	623	646	668	690	712	735	757	779	801	823	846	868
1100	451	475	498	522	545	569	592	616	639	663	686	710	733	757	780	804	827	851	874	898	921
1200	478	503	528	553	578	603	627	652	677	702	727	751	776	801	826	851	876	900	925	950	975
1300	506	532	558	584	610	636	663	689	715	741	767	793	819	845	872	898	924	950	976	1 002	1 028
1400	533	561	588	616	643	670	698	725	753	780	808	835	862	890	917	945	972	999	1 027	1 054	1 082
1500	561	590	618	647	676	704	733	762	791	819	848	877	905	934	963	992	1 020	1 049	1 078	1 106	1 135
1600	588	618	648	678	708	738	768	798	828	858	888	918	948	979	1 009	1 039	1 069	1 099	1 129	1 159	1 189
1700	616	647	678	710	741	772	804	835	866	898	929	960	992	1 023	1 054	1 086	1 117	1 148	1 179	1 211	1 242
1800	643	676	708	741	774	806	839	872	904	937	969	1 002	1 035	1 067	1 100	1 132	1 165	1 198	1 230	1 263	1 296
1900	671	705	738	772	806	840	874	908	942	976	1 010	1 044	1 078	1 112	1 146	1 179	1 213	1 247	1 281	1 315	1 349
2000	698	733	769	804	839	874	909	945	980	1 015	1 050	1 086	1 121	1 156	1 191	1 226	1 262	1 297	1 332	1 367	1 402
2100	726	762	799	835	872	908	945	981	1 018	1 054	1 091	1 127	1 164	1 200	1 237	1 273	1 310	1 346	1 383	1 419	1 456
2200	753	791	829	866	904	942	980	1 018	1 056	1 093	1 131	1 169	1 207	1 245	1 282	1 320	1 358	1 396	1 434	1 472	1 509
2300	780	820	859	898	937	976	1 015	1 054	1 093	1 133	1 172	1 211	1 250	1 289	1 328	1 367	1 406	1 445	1 485	1 524	1 563
2400	808	848	889	929	970	1 010	1 050	1 091	1 131	1 172	1 212	1 253	1 293	1 333	1 374	1 414	1 455	1 495	1 535	1 576	1 616
2500	835	877	919	961	1 002	1 044	1 086	1 127	1 169	1 211	1 253	1 294	1 336	1 378	1 419	1 461	1 503	1 545	1 586	1 628	1 670
2600	863	906	949	992	1 035	1 078	1 121	1 164	1 207	1 250	1 293	1 336	1 379	1 422	1 465	1 508	1 551	1 594	1 637	1 680	1 723
2700	890	935	979	1 023	1 068	1 112	1 156	1 201	1 245	1 289	1 334	1 378	1 422	1 466	1 511	1 555	1 599	1 644	1 688	1 732	1 777
2800	918	963	1 009	1 055	1 100	1 146	1 191	1 237	1 283	1 328	1 374	1 420	1 465	1 511	1 556	1 602	1 648	1 693	1 739	1 785	1 830
2900	945	992	1 039	1 086	1 133	1 180	1 227	1 274	1 321	1 368	1 414	1 461	1 508	1 555	1 602	1 649	1 696	1 743	1 790	1 837	1 884
3000	973	1 021	1 069	1 117	1 166	1 214	1 262	1 310	1 358	1 407	1 455	1 503	1 551	1 600	1 648	1 696	1 744	1 792	1 841	1 889	1 937

ALUMINIUM ZIMNE
STAŁE SZKLENIE W RAMIE TRZYKWATEROWY
Aluminium zimne NT 50 : stałe szklenie w ramie, szyba K-1,0 4/16/4

	1500	1600	1700	1800	1900	2000	2100	2200	2300	2400	2500	2600	2700	2800	2900	3000	3100	3200	3300	3400	3500	3600	3700	3800	3900	4000	4100	4200	4300	4400	4500
500	486	505	523	541	559	578	596	614	632	651	669	687	705	724	742	760	779	797	815	833	852	870	888	906	925	943	961	979	998	1 016	1 034
600	534	553	573	592	612	632	651	671	690	710	729	749	769	788	808	827	847	866	886	905	925	945	964	984	1 003	1 023	1 042	1 062	1 082	1 101	1 121
700	581	602	623	644	665	686	706	727	748	769	790	811	832	852	873	894	915	936	957	978	999	1 019	1 040	1 061	1 082	1 103	1 124	1 145	1 165	1 186	1 207
800	629	651	673	695	717	740	762	784	806	828	850	873	895	917	939	961	983	1 006	1 028	1 050	1 072	1 094	1 116	1 139	1 161	1 183	1 205	1 227	1 249	1 272	1 294
900	676	700	723	747	770	794	817	840	864	887	911	934	958	981	1 005	1 028	1 052	1 075	1 099	1 122	1 145	1 169	1 192	1 216	1 239	1 263	1 286	1 310	1 333	1 357	1 380
1000	724	748	773	798	823	847	872	897	922	947	971	996	1 021	1 046	1 070	1 095	1 120	1 145	1 169	1 194	1 219	1 244	1 269	1 293	1 318	1 343	1 368	1 392	1 417	1 442	1 467
1100	771	797	823	849	875	901	928	954	980	1 006	1 032	1 058	1 084	1 110	1 136	1 162	1 188	1 214	1 240	1 266	1 292	1 319	1 345	1 371	1 397	1 423	1 449	1 475	1 501	1 527	1 553
1200	819	846	873	901	928	955	983	1 010	1 038	1 065	1 092	1 120	1 147	1 174	1 202	1 229	1 256	1 284	1 311	1 339	1 366	1 393	1 421	1 448	1 475	1 503	1 530	1 557	1 585	1 612	1 640
1300	866	895	923	952	981	1 009	1 038	1 067	1 095	1 124	1 153	1 181	1 210	1 239	1 267	1 296	1 325	1 353	1 382	1 411	1 439	1 468	1 497	1 525	1 554	1 583	1 611	1 640	1 669	1 697	1 726
1400	914	944	974	1 003	1 033	1 063	1 093	1 123	1 153	1 183	1 213	1 243	1 273	1 303	1 333	1 363	1 393	1 423	1 453	1 483	1 513	1 543	1 573	1 603	1 633	1 663	1 693	1 723	1 753	1 783	1 813
1500	961	992	1 024	1 055	1 086	1 117	1 149	1 180	1 211	1 242	1 274	1 305	1 336	1 368	1 399	1 430	1 461	1 493	1 524	1 555	1 586	1 618	1 649	1 680	1 711	1 743	1 774	1 805	1 837	1 868	1 899
1600	1 009	1 041	1 074	1 106	1 139	1 171	1 204	1 236	1 269	1 302	1 334	1 367	1 399	1 432	1 464	1 497	1 530	1 562	1 595	1 627	1 660	1 692	1 725	1 758	1 790	1 823	1 855	1 888	1 920	1 953	1 986
1700	1 056	1 090	1 124	1 158	1 191	1 225	1 259	1 293	1 327	1 361	1 395	1 429	1 462	1 496	1 530	1 564	1 598	1 632	1 666	1 699	1 733	1 767	1 801	1 835	1 869	1 903	1 937	1 970	2 004	2 038	2 072
1800	1 103	1 139	1 174	1 209	1 244	1 279	1 314	1 350	1 385	1 420	1 455	1 490	1 525	1 561	1 596	1 631	1 666	1 701	1 736	1 772	1 807	1 842	1 877	1 912	1 947	1 983	2 018	2 053	2 088	2 123	2 158
1900	1 151	1 187	1 224	1 260	1 297	1 333	1 370	1 406	1 443	1 479	1 516	1 552	1 589	1 625	1 661	1 698	1 734	1 771	1 807	1 844	1 880	1 917	1 953	1 990	2 026	2 063	2 099	2 136	2 172	2 208	2 245
2000	1 198	1 236	1 274	1 312	1 350	1 387	1 425	1 463	1 501	1 538	1 576	1 614	1 652	1 689	1 727	1 765	1 803	1 840	1 878	1 916	1 954	1 992	2 029	2 067	2 105	2 143	2 180	2 218	2 256	2 294	2 331
2100	1 246	1 285	1 324	1 363	1 402	1 441	1 480	1 519	1 558	1 598	1 637	1 676	1 715	1 754	1 793	1 832	1 871	1 910	1 949	1 988	2 027	2 066	2 105	2 144	2 184	2 223	2 262	2 301	2 340	2 379	2 418
2200	1 293	1 334	1 374	1 415	1 455	1 495	1 536	1 576	1 616	1 657	1 697	1 737	1 778	1 818	1 859	1 899	1 939	1 980	2 020	2 060	2 101	2 141	2 181	2 222	2 262	2 303	2 343	2 383	2 424	2 464	2 504
2300	1 341	1 383	1 424	1 466	1 508	1 549	1 591	1 633	1 674	1 716	1 758	1 799	1 841	1 883	1 924	1 966	2 008	2 049	2 091	2 133	2 174	2 216	2 258	2 299	2 341	2 383	2 424	2 466	2 508	2 549	2 591
2400	1 388	1 431	1 474	1 517	1 560	1 603	1 646	1 689	1 732	1 775	1 818	1 861	1 904	1 947	1 990	2 033	2 076	2 119	2 162	2 205	2 248	2 291	2 334	2 377	2 420	2 463	2 505	2 548	2 591	2 634	2 677
2500	1 436	1 480	1 524	1 569	1 613	1 657	1 701	1 746	1 790	1 834	1 879	1 923	1 967	2 011	2 056	2 100	2 144	2 188	2 233	2 277	2 321	2 365	2 410	2 454	2 498	2 543	2 587	2 631	2 675	2 720	2 764
2600	1 483	1 529	1 574	1 620	1 666	1 711	1 757	1 802	1 848	1 893	1 939	1 985	2 030	2 076	2 121	2 167	2 212	2 258	2 304	2 349	2 395	2 440	2 486	2 531	2 577	2 622	2 668	2 714	2 759	2 805	2 850
2700	1 531	1 578	1 625	1 671	1 718	1 765	1 812	1 859	1 906	1 953	1 999	2 046	2 093	2 140	2 187	2 234	2 281	2 328	2 374	2 421	2 468	2 515	2 562	2 609	2 656	2 702	2 749	2 796	2 843	2 890	2 937
2800	1 578	1 626	1 675	1 723	1 771	1 819	1 867	1 915	1 964	2 012	2 060	2 108	2 156	2 204	2 253	2 301	2 349	2 397	2 445	2 493	2 542	2 590	2 638	2 686	2 734	2 782	2 831	2 879	2 927	2 975	3 023
2900	1 626	1 675	1 725	1 774	1 824	1 873	1 923	1 972	2 022	2 071	2 120	2 170	2 219	2 269	2 318	2 368	2 417	2 467	2 516	2 566	2 615	2 665	2 714	2 763	2 813	2 862	2 912	2 961	3 011	3 060	3 110
3000	1 673	1 724	1 775	1 826	1 876	1 927	1 978	2 029	2 079	2 130	2 181	2 232	2 282	2 333	2 384	2 435	2 486	2 536	2 587	2 638	2 689	2 739	2 790	2 841	2 892	2 942	2 993	3 044	3 095	3 145	3 196

ALUMINIUM CIEPŁE
DRZWI JEDNOSKRZYDŁOWE OTWIERANE NA ZEWNĄTRZ

Aluminium ciepłe NT 52 wyposażone : klamka, 1 zamek (wkładka zwykła) próg , szyba K-1,0 4/16/4



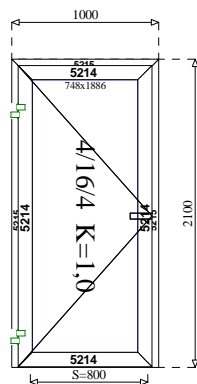
	600	700	800	900	1000	1100	1200	1300
1800	1 428	1 503	1 560	1 617	1 674	1 731	1 789	1 846
1900	1 467	1 543	1 601	1 660	1 718	1 776	1 835	1 893
2000	1 505	1 582	1 642	1 702	1 762	1 821	1 881	1 941
2100	1 544	1 622	1 683	1 744	1 805	1 866	1 928	1 989
2200	1 582	1 662	1 724	1 787	1 849	1 911	1 974	2 036
2300	1 621	1 702	1 765	1 829	1 893	1 956	2 020	2 084
2400	1 659	1 742	1 806	1 871	1 936	2 001	2 066	2 131
2500	1 698	1 781	1 848	1 914	1 980	2 046	2 113	2 179

Uwaga: Przy zmianie Szerokości powyżej 1200 mm zalecane jest dodanie jednego zawiasu dodatkowo

ALUMINIUM CIEPŁE

DRZWI JEDNOSKRZYDŁOWE OTWIERANE DO WEWNĄTRZ

Aluminium ciepłe NT 52 wyposażone : klamka, 1 zamek (wkładka zwykła) próg , szyba K-1,0 4/16/4

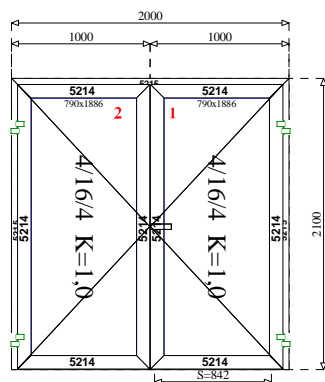


	600	700	800	900	1000	1100	1200	1300
1800	1 314	1 366	1 419	1 472	1 525	1 578	1 630	1 683
1900	1 352	1 406	1 460	1 514	1 568	1 622	1 677	1 731
2000	1 390	1 446	1 501	1 557	1 612	1 667	1 723	1 778
2100	1 429	1 486	1 542	1 599	1 656	1 712	1 769	1 826
2200	1 467	1 525	1 583	1 641	1 699	1 757	1 815	1 873
2300	1 506	1 565	1 624	1 684	1 743	1 802	1 862	1 921
2400	1 544	1 605	1 665	1 726	1 787	1 847	1 908	1 968
2500	1 583	1 645	1 707	1 768	1 830	1 892	1 954	2 016

Uwaga: Przy zmianie Szerokości powyżej 1200 mm zalecane jest dodanie jednego zawiasu dodatkowo

ALUMINIUM CIEPŁE DRZWI DWUSKRZYDŁOWE OTWIERANA NA ZEWNĄTRZ

Aluminium ciepłe NT 52 wyposażone : klamka, 1 zamek (wkładka zwykła) próg , szyba K-1,0 4/16/4

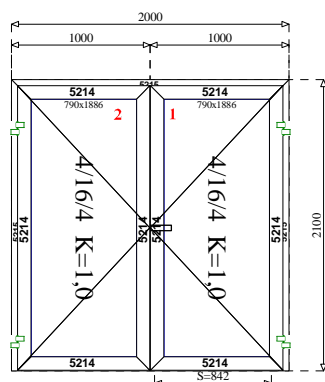


	1400	1500	1600	1700	1800	1900	2000	2100	2200	2300	2400	2500
1800	2 589	2 694	2 751	2 809	2 866	2 923	2 980	3 037	3 094	3 152	3 209	3 266
1900	2 662	2 768	2 827	2 885	2 944	3 002	3 061	3 119	3 178	3 236	3 295	3 353
2000	2 734	2 842	2 902	2 962	3 022	3 082	3 141	3 201	3 261	3 321	3 380	3 440
2100	2 807	2 917	2 978	3 039	3 100	3 161	3 222	3 283	3 344	3 405	3 466	3 527
2200	2 880	2 991	3 053	3 115	3 178	3 240	3 303	3 365	3 427	3 490	3 552	3 614
2300	2 953	3 065	3 128	3 192	3 256	3 319	3 383	3 447	3 510	3 574	3 638	3 701
2400	3 025	3 139	3 204	3 269	3 334	3 399	3 464	3 529	3 594	3 659	3 724	3 789
2500	3 098	3 213	3 279	3 345	3 412	3 478	3 544	3 611	3 677	3 743	3 809	3 876

ALUMINIUM CIEPŁE

DRZWI DWUSKRZYDŁOWE OTWIERANA DO WEWNĄTRZ

Aluminium ciepłe NT 52 wyposażone : klamka, 1 zamek (wkładka zwykła) próg , szyba K-1,0 4/16/4

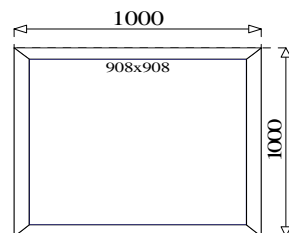


	1400	1500	1600	1700	1800	1900	2000	2100	2200	2300	2400	2500
1800	2 523	2 575	2 628	2 681	2 734	2 787	2 839	2 892	2 945	2 998	3 051	3 103
1900	2 595	2 650	2 704	2 758	2 812	2 866	2 920	2 974	3 028	3 082	3 136	3 190
2000	2 668	2 724	2 779	2 834	2 890	2 945	3 000	3 056	3 111	3 167	3 222	3 277
2100	2 741	2 798	2 854	2 911	2 968	3 024	3 081	3 138	3 194	3 251	3 308	3 364
2200	2 814	2 872	2 930	2 988	3 046	3 104	3 162	3 220	3 278	3 336	3 394	3 452
2300	2 886	2 946	3 005	3 064	3 123	3 183	3 242	3 301	3 361	3 420	3 479	3 539
2400	2 959	3 020	3 080	3 141	3 201	3 262	3 323	3 383	3 444	3 504	3 565	3 626
2500	3 032	3 094	3 156	3 217	3 279	3 341	3 403	3 465	3 527	3 589	3 651	3 713

ALUMINIUM CIEPŁE

STAŁE SZKLENIE W RAMIE

Aluminium ciepłe NT 52 : stałe szklenie w ramie, szyba K-1,0 4/16/4

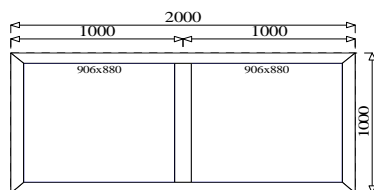


	500	600	700	800	900	1000	1100	1200	1300	1400	1500	1600	1700	1800	1900	2000	2100	2200	2300	2400	2500
500	229	252	275	298	320	343	366	388	411	434	456	480	503	526	549	571	594	617	639	662	685
600	252	276	300	324	348	372	396	420	444	468	492	517	541	565	589	613	637	661	685	709	733
700	275	300	325	351	376	401	427	452	477	502	528	554	580	605	630	656	681	706	731	757	782
800	298	324	351	377	404	430	457	484	510	537	563	591	618	645	671	698	724	751	777	804	831
900	320	348	376	404	432	460	487	515	543	571	599	628	656	684	712	740	768	796	824	851	879
1000	343	372	401	430	460	489	518	547	576	606	635	665	695	724	753	782	811	840	870	899	928
1100	366	396	427	457	487	518	548	579	609	640	670	702	733	763	794	824	855	885	916	946	977
1200	388	420	452	484	515	547	579	611	643	674	706	739	771	803	835	866	898	930	962	994	1 025
1300	411	444	477	510	543	576	609	643	676	709	742	776	809	842	876	909	942	975	1 008	1 041	1 074
1400	434	468	502	537	571	606	640	674	709	743	777	813	848	882	916	951	985	1 020	1 054	1 088	1 123
1500	456	492	528	563	599	635	670	706	742	777	813	850	886	922	957	993	1 029	1 064	1 100	1 136	1 171
1600	479	516	553	590	627	664	701	738	775	812	849	887	924	961	998	1 035	1 072	1 109	1 146	1 183	1 220
1700	502	540	578	617	655	693	731	770	808	846	884	924	963	1 001	1 039	1 077	1 116	1 154	1 192	1 231	1 269
1800	524	564	604	643	683	722	762	801	841	881	920	961	1 001	1 040	1 080	1 120	1 159	1 199	1 238	1 278	1 317
1900	547	588	629	670	711	751	792	833	874	915	956	998	1 039	1 080	1 121	1 162	1 203	1 244	1 284	1 325	1 366
2000	570	612	654	696	738	781	823	865	907	949	992	1 035	1 077	1 120	1 162	1 204	1 246	1 288	1 330	1 373	1 415
2100	592	636	679	723	766	810	853	897	940	984	1 027	1 072	1 116	1 159	1 203	1 246	1 290	1 333	1 377	1 420	1 464
2200	615	660	705	749	794	839	884	929	973	1 018	1 063	1 109	1 154	1 199	1 244	1 288	1 333	1 378	1 423	1 467	1 512
2300	638	684	730	776	822	868	914	960	1 006	1 053	1 099	1 146	1 192	1 238	1 284	1 330	1 377	1 423	1 469	1 515	1 561
2400	660	708	755	803	850	897	945	992	1 040	1 087	1 134	1 183	1 231	1 278	1 325	1 373	1 420	1 467	1 515	1 562	1 610
2500	683	732	780	829	878	927	975	1 024	1 073	1 121	1 170	1 220	1 269	1 317	1 366	1 415	1 464	1 512	1 561	1 610	1 658

ALUMINIUM CIEPŁE

STAŁE SZKLENIE W RAMIE DWUKWATEROWE

Aluminium ciepłe NT 52 : stałe szklenie w ramie, szyba K-1,0 4/16/4



	1000	1100	1200	1300	1400	1500	1600	1700	1800	1900	2000	2100	2200	2300	2400	2500	2600	2700	2800	2900	3000
1000	604	633	662	691	720	749	780	809	838	868	897	926	955	984	1 014	1 043	1 072	1 101	1 130	1 159	1 189
1100	643	673	704	734	765	795	827	858	888	919	949	980	1 010	1 041	1 071	1 102	1 132	1 163	1 193	1 224	1 254
1200	682	714	746	778	809	841	874	906	938	970	1 002	1 033	1 065	1 097	1 129	1 160	1 192	1 224	1 256	1 288	1 319
1300	722	755	788	821	854	887	922	955	988	1 021	1 054	1 087	1 120	1 153	1 186	1 219	1 252	1 286	1 319	1 352	1 385
1400	761	795	830	864	899	933	969	1 003	1 038	1 072	1 106	1 141	1 175	1 209	1 244	1 278	1 313	1 347	1 381	1 416	1 450
1500	800	836	872	907	943	979	1 016	1 052	1 087	1 123	1 159	1 194	1 230	1 266	1 301	1 337	1 373	1 408	1 444	1 480	1 516
1600	840	877	914	951	988	1 025	1 063	1 100	1 137	1 174	1 211	1 248	1 285	1 322	1 359	1 396	1 433	1 470	1 507	1 544	1 581
1700	879	917	956	994	1 032	1 071	1 110	1 149	1 187	1 225	1 263	1 302	1 340	1 378	1 417	1 455	1 493	1 531	1 570	1 608	1 646
1800	918	958	998	1 037	1 077	1 116	1 157	1 197	1 237	1 276	1 316	1 355	1 395	1 435	1 474	1 514	1 553	1 593	1 632	1 672	1 712
1900	958	999	1 040	1 080	1 121	1 162	1 205	1 245	1 286	1 327	1 368	1 409	1 450	1 491	1 532	1 573	1 613	1 654	1 695	1 736	1 777
2000	997	1 039	1 082	1 124	1 166	1 208	1 252	1 294	1 336	1 378	1 421	1 463	1 505	1 547	1 589	1 631	1 674	1 716	1 758	1 800	1 842
2100	1 037	1 080	1 124	1 167	1 210	1 254	1 299	1 342	1 386	1 429	1 473	1 516	1 560	1 603	1 647	1 690	1 734	1 777	1 821	1 864	1 908
2200	1 076	1 121	1 165	1 210	1 255	1 300	1 346	1 391	1 436	1 480	1 525	1 570	1 615	1 660	1 704	1 749	1 794	1 839	1 884	1 928	1 973
2300	1 115	1 161	1 207	1 254	1 300	1 346	1 393	1 439	1 485	1 532	1 578	1 624	1 670	1 716	1 762	1 808	1 854	1 900	1 946	1 992	2 038
2400	1 155	1 202	1 249	1 297	1 344	1 392	1 440	1 488	1 535	1 583	1 630	1 677	1 725	1 772	1 820	1 867	1 914	1 962	2 009	2 056	2 104
2500	1 194	1 243	1 291	1 340	1 389	1 437	1 488	1 536	1 585	1 634	1 682	1 731	1 780	1 828	1 877	1 926	1 974	2 023	2 072	2 120	2 169
2600	1 233	1 283	1 333	1 383	1 433	1 483	1 535	1 585	1 635	1 685	1 735	1 785	1 835	1 885	1 935	1 985	2 035	2 085	2 135	2 185	2 235
2700	1 273	1 324	1 375	1 427	1 478	1 529	1 582	1 633	1 685	1 736	1 787	1 838	1 890	1 941	1 992	2 043	2 095	2 146	2 197	2 249	2 300
2800	1 312	1 365	1 417	1 470	1 522	1 575	1 629	1 682	1 734	1 787	1 839	1 892	1 945	1 997	2 050	2 102	2 155	2 208	2 260	2 313	2 365
2900	1 351	1 405	1 459	1 513	1 567	1 621	1 676	1 730	1 784	1 838	1 892	1 946	2 000	2 053	2 107	2 161	2 215	2 269	2 323	2 377	2 431
3000	1 391	1 446	1 501	1 556	1 612	1 667	1 723	1 779	1 834	1 889	1 944	1 999	2 055	2 110	2 165	2 220	2 275	2 330	2 386	2 441	2 496

**ALUMINIUM CIEPŁE
STAŁE SZKLENIE W RAMIE TRZYKWATEROWE
Aluminium ciepłe NT 52 : stałe szklenie w ramie, szyba K-1,0 4/16/4**

	1500	1600	1700	1800	1900	2000	2100	2200	2300	2400	2500	2600	2700	2800	2900	3000	3100	3200	3300	3400	3500	3600	3700	3800	3900	4000	4100	4200	4300	4400	4500
500	584	608	631	653	676	699	722	744	767	790	812	835	858	880	903	926	948	971	994	1016	1039	1062	1084	1107	1130	1152	1175	1198	1221	1243	1266
600	640	665	689	713	737	761	785	809	833	857	881	905	929	953	977	1001	1025	1049	1073	1097	1121	1145	1169	1193	1217	1241	1265	1289	1313	1337	1361
700	696	723	748	773	799	824	849	874	900	925	950	976	1001	1026	1051	1077	1102	1127	1153	1178	1203	1228	1254	1279	1304	1330	1355	1380	1405	1431	1456
800	752	780	807	833	860	886	913	940	966	993	1019	1046	1073	1099	1126	1152	1179	1205	1232	1259	1285	1312	1338	1365	1392	1418	1445	1471	1498	1524	1551
900	808	837	865	893	921	949	977	1005	1033	1061	1088	1116	1144	1172	1200	1228	1256	1284	1312	1339	1367	1395	1423	1451	1479	1507	1535	1562	1590	1618	1646
1000	864	895	924	953	982	1012	1041	1070	1099	1128	1157	1187	1216	1245	1274	1303	1333	1362	1391	1420	1449	1479	1508	1537	1566	1595	1624	1654	1683	1712	1741
1100	920	952	983	1013	1044	1074	1105	1135	1166	1196	1227	1257	1288	1318	1348	1379	1409	1440	1470	1501	1531	1562	1592	1623	1653	1684	1714	1745	1775	1806	1836
1200	976	1010	1041	1073	1105	1137	1168	1200	1232	1264	1296	1327	1359	1391	1423	1455	1486	1518	1550	1582	1613	1645	1677	1709	1741	1772	1804	1836	1868	1899	1931
1300	1032	1067	1100	1133	1166	1199	1232	1265	1298	1332	1365	1398	1431	1464	1497	1530	1563	1596	1629	1662	1695	1729	1762	1795	1828	1861	1894	1927	1960	1993	2026
1400	1088	1124	1159	1193	1227	1262	1296	1331	1365	1399	1434	1468	1502	1537	1571	1606	1640	1674	1709	1743	1778	1812	1846	1881	1915	1949	1984	2018	2053	2087	2121
1500	1144	1182	1217	1253	1289	1324	1360	1396	1431	1467	1503	1538	1574	1610	1645	1681	1717	1753	1788	1824	1860	1895	1931	1967	2002	2038	2074	2109	2145	2181	2216
1600	1200	1239	1276	1313	1350	1387	1424	1461	1498	1535	1572	1609	1646	1683	1720	1757	1794	1831	1868	1905	1942	1979	2016	2053	2090	2127	2164	2201	2237	2274	2311
1700	1257	1296	1335	1373	1411	1449	1488	1526	1564	1603	1641	1679	1717	1756	1794	1832	1871	1909	1947	1985	2024	2062	2100	2139	2177	2215	2253	2292	2330	2368	2407
1800	1313	1354	1393	1433	1472	1512	1552	1591	1631	1670	1710	1749	1789	1829	1868	1908	1947	1987	2027	2066	2106	2145	2185	2224	2264	2304	2343	2383	2422	2462	2502
1900	1369	1411	1452	1493	1534	1575	1615	1656	1697	1738	1779	1820	1861	1902	1942	1983	2024	2065	2106	2147	2188	2229	2270	2310	2351	2392	2433	2474	2515	2556	2597
2000	1425	1468	1511	1553	1595	1637	1679	1721	1764	1806	1848	1890	1932	1975	2017	2059	2101	2143	2185	2228	2270	2312	2354	2396	2439	2481	2523	2565	2607	2649	2692
2100	1481	1526	1569	1613	1656	1700	1743	1787	1830	1874	1917	1961	2004	2047	2091	2134	2178	2221	2265	2308	2352	2395	2439	2482	2526	2569	2613	2656	2700	2743	2787
2200	1537	1583	1628	1673	1717	1762	1807	1852	1897	1941	1986	2031	2076	2120	2165	2210	2255	2300	2344	2389	2434	2479	2523	2568	2613	2658	2703	2747	2792	2837	2882
2300	1593	1640	1686	1733	1779	1825	1871	1917	1963	2009	2055	2101	2147	2193	2239	2286	2332	2378	2424	2470	2516	2562	2608	2654	2700	2746	2792	2839	2885	2931	2977
2400	1649	1698	1745	1793	1840	1887	1935	1982	2029	2077	2124	2172	2219	2266	2314	2361	2408	2456	2503	2551	2598	2645	2693	2740	2788	2835	2882	2930	2977	3024	3072
2500	1705	1755	1804	1852	1901	1950	1999	2047	2096	2145	2193	2242	2291	2339	2388	2437	2485	2534	2583	2631	2680	2729	2777	2826	2875	2923	2972	3021	3070	3118	3167
2600	1761	1812	1862	1912	1962	2012	2062	2112	2162	2212	2262	2312	2362	2412	2462	2512	2562	2612	2662	2712	2762	2812	2862	2912	2962	3012	3062	3112	3162	3212	3262
2700	1817	1870	1921	1972	2024	2075	2126	2177	2229	2280	2331	2383	2434	2485	2536	2588	2639	2690	2742	2793	2844	2895	2947	2998	3049	3101	3152	3203	3254	3306	3357
2800	1873	1927	1980	2032	2085	2137	2190	2243	2295	2348	2400	2453	2506	2558	2611	2663	2716	2768	2821	2874	2926	2979	3031	3084	3137	3189	3242	3294	3347	3399	3452
2900	1929	1984	2038	2092	2146	2200	2254	2308	2362	2416	2469	2523	2577	2631	2685	2739	2793	2847	2901	2954	3008	3062	3116	3170	3224	3278	3332	3385	3439	3493	3547
3000	1985	2042	2097	2152	2207	2263	2318	2373	2428	2483	2538	2594	2649	2704	2759	2814	2870	2925	2980	3035	3090	3146	3201	3256	3311	3366	3421	3477	3532	3587	3642

DOPLATY DO STOLARKI ALUMINIOWEJ

DODATKOWY ZAMEK (WKŁADKA ZWYKŁA)	170
DODATKOWY ZAMEK (WKŁADKA Z ATESTEM)	285
POCHWYT DRZWIOWY TROJKĄTNY (KOMPLET)	100
POCHWYT DRZWIOWY PROSTOKĄTNY (KOMPLET)	110
POCHWYT DRZWIOWY PÓŁOKRĄGŁY (KOMPLET)	155
SAMOZAMYKACZ GROOM 200	160
SAMOZAMYKACZ GROOM 200 RAMIĘ Z BLOKADĄ	210
GAŁKA	44
ELEKTROZACZEP	150
DODATKOWY ZAWIAS DRZWIOWY	98
PROFIL ŁĄCZĄCY / mb	13
POPRZECZKA / mb (kąt 90 STOPNI) NT 50 PROFIL ZIMNY	60
POPRZECZKA / mb (kąt 90 STOPNI) NT 52 PROFIL CIEPŁY	80
KOLOR POZA STANDARDAMI (WG PALETY RAL)	7%
ŁĄCZNIK 90 STOPNI NT 50 PROFIL ZIMNY / mb	55
ŁĄCZNIK 90 STOPNI NT 52 PROFIL CIEPŁY / mb	90
ŁĄCZNIK 135 STOPNI TYLKO PROFIL CIEPŁY NT 52 / mb	98
PROFIL ZATRZASKOWY (DO OŚCIEŻNICZY NT50 i NT52) / mb	17
ŁĄCZNIK RUROWY / mb	125

DOPLATY DO SZYB

Rodzaj szyby	Budowa szyby	Cena za 1 m ² pow. stolarki
O2 bezpieczna / float	33.1/16/4	135
P2 antywłamaniowa / float	44.2/16/4	205
P4 antywłamaniowa / float	44.4/16/4	255
Antisol (brąz, szary) / float	4/16/4	100
Stopsol (brąz, szary) / float	4/16/4	205
Ornament (kura bb i brąz) / float	4/16/4	100
Float piaskowy (mleczny) / float	4/16/4	160
Szyba zespolona	6/16/6	98
Szyba pojedyncza bezpieczna	o2	53
Panel Alu	24	155